

ZL-6XXA+电子式数字温控器安装使用说明 A1.0

产品简介

ZL-6XXA+系列温控器采用小型化、IP65 等级面板防护设计，体积小重量轻，操作简捷安装方便。适用于冷冻冷藏、海鲜机、热水器等设备场所的温度控制。

主要功能

温度测量	除霜控制(定时与温度双结束条件)
温度显示	风机控制
温度校正	高温、低温超温告警
压缩机延时保护	传感器故障告警
蜂鸣器告警输出	外部告警输入

型号功能说明

产品型号	功能说明
ZL-610A+	温控, 外部告警输入, 定时除霜, 压缩机 16A 输出
ZL-620A+	温控, 外部告警输入, 智能除霜, 压缩机 16A 输出
ZL-630A+	温控, 外部告警输入, 智能除霜, 风机控制, 压缩机 16A 输出

规格尺寸





- 前面板尺寸: 长 78 x 宽 34.5(毫米)
- 安装开孔尺寸: 长 71 x 宽 29(毫米)
- 整机尺寸: 长 78 x 宽 34.5 x 深 71(毫米)
- 传感器线长: 3 米 (含探头长度)

主要技术指标

感温元件: NTC	电源电压: AC185 ~ 245V 50HZ
设定范围: -40~120℃	接线端子: 连接 2*1.5mm ²
显示范围: -50~130℃	或 1*2.5mm ² 的导线
工作环境: -10~45℃	负载电流: 16A/7A 250Vac (阻性负载)
存储温度: -30~70℃	外壳: PC + ABS 阻燃
湿度: 5~85%RH (不结露)	防护等级: IP65(前面板)

显示说明

显示屏信号说明

图标	功能	亮	灭	闪烁
	压缩机	压缩机启动	压缩机停止	准备制冷, 压缩机正在延时保护
	除霜	除霜工作状态	非除霜工作状态	除霜滴水
	温度设定	正在温度设置状态	----	----
	维修	有故障	无故障	----
	报警	有告警	无报警	----


☞ 面板数码管说明

4 位红色数码管显示测量温度值和告警代码

序 号	显示代码	说 明
1	“E01”	温控传感器故障(短路或断路)
3	“E02”	除霜传感器故障(短路或断路)
3	“Hi”	测量温度上限超温
4	“Lo”	测量温度下限超温
5	“EE”	数据存取错误
6	“Err”	密码输入错误
7	“iA”	外部告警
8	“dEF”	除霜运行
9	“UnL”	恢复默认出厂密码“1111”

操作说明

☞ 制冷温度设置

按住【S】键保持 3 秒，进入温度设置状态，这时「」指示灯亮，数码管显示温度设定值，按【▲】或【▼】键调整温度设定值(按住【▲】或【▼】不放，则快速调整)，调整完成后再按【S】键，设定温度被保存并退出温度设定状态；在温度设置状态如果连续 30 秒内无按键则退出温度设定状态，但此次参数设置无效，控制器仍按原来的参数运行；

☞ 系统参数设置

• 系统参数设置界面进入：

使用一组密码进入参数设置状态(出厂默认密码为 1111)，按【P】键并保持 3 秒钟，数码管显示『---0』，按【▼】键循环选择密码当前位，按【▲】键设置当前位密码值，密码设置完成后按【S】键确认。如果密码错误，显示『Err』蜂鸣器响三声后退出参数设置状态；如果密码输入正确，蜂鸣器响一声，进入参数设置状态，这时数码管显示『U10』，用【▲】或【▼】键选择参数代码，选定一个参数后按【S】键显示该参数的设定值，这时再按【▲】或【▼】键可对参数进行设置，设置完成后再按【S】键，回到显示参数代码状态。

• 系统参数设置界面退出：

当参数设置完成后必须长按【P】键 3 秒，系统退出参数设置状态，此次参数设置被保存。在参数设置状态如果连续 30 秒内无按键操作，系统退出参数设置状态，但此次参数设置无效，控制器仍按原来的参数运行；

ZL-610A+工作参数代码及设置说明如下表所示：

序号	参数代码	设置功能	设定范围	说明	出厂设定值
01	U10	压缩机开机延时时间	1~100 分钟		3
02	U11	压缩机最短连续工作时间	0~100 分钟		3
03	U12	压缩机运行频率	0~8	0：禁用	5
04	U20	温控探头修正	-9.9~+9.9℃		0
05	U22	温差	0.1~+10.0℃	控制温度的回差，详见温度控制原理的说明	1.0

06	U30	除霜周期	0~180 小时	0: 不除霜	12
07	U31	除霜结束时间(除霜时间)	1~180 分钟		30
08	U33	除霜滴水时间	0~180 分钟		5
09	U34	除霜结束超温告警延时时间	0~180 小时	0: 禁用	2
10	U35	启动设备时除霜	0~1	0: 禁用; 1: 启用	0
11	U36	启动设备时除霜延时时间	0~180 分钟	0: 禁用	0
12	U50	高温超温告警偏差值	0~60℃	0: 禁用	0
13	U51	低温超温告警偏差值	0~60℃	0: 禁用	0
14	U52	超温告警延时时间	1~180 分钟		30
15	U53	通电后首次超温告警延时时间	0~180 小时	0: 禁用	2
16	U60	外部输入告警模式	0~4	0: 关闭外部告警 1: 常开, 锁定 2: 常开, 不锁定 3: 常闭, 锁定 4: 常闭, 不锁定	0
17	U61	外部输入告警延时	0~120 分钟		0
18	U62	蜂鸣器告警	0~1	0: 告警关闭 1: 开启告警	0
19	U99	密码	0000 ~ 9999	----	1111
20	End	设定结束			

ZL-620A+工作参数代码及设置说明如下表所示:

序号	参数代码	设置功能	设定范围	说明	出厂设定值
01	U10	压缩机开机延时时间	1~100 分钟		3
02	U11	压缩机最短连续工作时间	0~100 分钟		3
03	U12	压缩机运行频率	0~8	0: 禁用	5
04	U20	温控探头修正	-9.9~+9.9℃		0
05	U21	除霜探头修正	-9.9~+9.9℃		0
06	U22	温差	0.1~+10.0℃	控制温度的回差, 详见温度控制原理的说明	1.0
07	U30	除霜周期	0~180 小时	0: 不除霜	12
08	U31	除霜结束时间(除霜时间)	1~180 分钟		30
09	U32	除霜结束温度	0.5~50℃		15
10	U33	除霜滴水时间	0~180 分钟		5
11	U34	除霜结束超温告警延时时间	0~180 小时	0: 禁用	2
12	U35	启动设备时除霜	0~1	0: 禁用; 1: 启用	0
13	U36	启动设备时除霜延时时间	0~180 分钟	0: 禁用	0
14	U50	高温超温告警偏差值	0~60℃	0: 禁用	0
15	U51	低温超温告警偏差值	0~60℃	0: 禁用	0
16	U52	超温告警延时时间	1~180 分钟		30
17	U53	通电后首次超温告警延时时间	0~180 小时	0: 禁用	2

18	U60	外部输入告警模式	0~4	0: 关闭外部告警 1: 常开, 锁定 2: 常开, 不锁定 3: 常闭, 锁定 4: 常闭, 不锁定	0	
19	U61	外部输入告警延时	0~120 分钟		0	
20	U62	蜂鸣器告警	0~1	0: 告警关闭 1: 开启告警	0	
21	U99	密码	0000 ~ 9999	----	1111	
22	End	设定结束				

ZL-630A+工作参数代码及设置说明如下表所示:

序号	参数代码	设置功能	设定范围	说明	出厂设定值
01	U10	压缩机开机延时时间	1~100 分钟		3
02	U11	压缩机最短连续工作时间	0~100 分钟		3
03	U12	压缩机运行频率	0~8	0: 禁用	5
04	U20	温控探头修正	-9.9~+9.9℃		0
05	U21	除霜探头修正	-9.9~+9.9℃		0
06	U22	温差	0.1~+10.0℃	控制温度的回差, 详见温度控制原理的说明	1.0
07	U30	除霜周期	0~180 小时	0: 不除霜	12
08	U31	除霜结束时间(除霜时间)	1~180 分钟		30
09	U32	除霜结束温度	0.5~50℃		15
10	U33	除霜滴水时间	0~180 分钟		5
11	U34	除霜结束超温告警延时时间	0~180 小时	0: 禁用	2
12	U35	启动设备时除霜	0~1	0: 禁用; 1: 启用	0
13	U36	启动设备时除霜延时时间	0~180 分钟	0: 禁用	0
14	U40	风机启动温度	-45~+120℃		-10
15	U41	风机启动延时	0~600 秒		60
16	U42	风机停止延时	0~600 秒		0
17	U43	风机模式	0~1	0: 受控, 1: 自由模式	0
18	U50	高温超温告警偏差值	0~60℃	0: 禁用	0
19	U51	低温超温告警偏差值	0~60℃	0: 禁用	0
20	U52	超温告警延时时间	1~180 分钟		30
21	U53	通电后首次超温告警延时时间	0~180 小时	0: 禁用	2
22	U60	外部输入告警模式	0~4	0: 关闭外部告警 1: 常开, 锁定 2: 常开, 不锁定 3: 常闭, 锁定 4: 常闭, 不锁定	0

23	U61	外部输入告警延时	0~120 分钟		0
24	U62	蜂鸣器告警	0~1	0: 告警关闭 1: 开启告警	0
25	U99	密码	0000 ~ 9999	----	1111
26	End	设定结束			

控制功能说明：

压缩机控制

- ◇当测量温度 \geq 【设定温度】 + 【温差】，且压缩机停机时间满足【压缩机开机延时时间】，压缩机开启；
- ◇当测量温度 \leq 【设定温度】 - 【温差】，且压缩机开机时间满足【压缩机最短连续工作时间】，压缩机关闭；
例如：【设定温度】为 18 度，【温差】为 2 度，则当温控传感器检测温度高于 20 度时启动压缩机，温度低于 16 度时关闭压缩机，将温度控制在 18 ± 2 度之间；

◇压缩机强制启动：

在运行状态下，若满足以下条件，按住【▼】键 5 秒不放，则可强制启动制冷。

1. 压缩机未启动，并满足压缩机延时保护时间；
2. 未在除霜或滴水工作状态；
3. 当测量温度介于【设定温度】 + 【温差】与【设定温度】 - 【温差】之间；
启动强制制冷后，当温度低于【设定温度】 - 【温差】时，停止制冷；

压缩机延时保护

- ◇系统首次上电，压缩机必须经过【压缩机开机延时时间】后才能启动；
- ◇运行过程中压缩机停机，必须经过【压缩机开机延时时间】后才能再次启动；
- ◇运行过程中压缩机开启，必须经过【压缩机最短连续工作时间】后才能以实际情况停机；

风机控制（适用于 ZL-630A）

- ◇风机控制模式：“受控模式”和“自由模式”

◇受控模式

1. 进入制冷状态后，当蒸发器温度低于【风机启动温度】，或制冷时间大于【风机启动延时】时间启动风机；
2. 若【风机启动延时】设置为 0，则进入制冷状态后立即启动风机；
3. 停止制冷后，风机延迟至【风机停止延时】时间后风机关闭；
4. 若【风机停止延时】设置为 0，则停止制冷后风机立即关闭；

◇自由模式

风机常转，只在化霜状态时风机关闭。在此模式下【风机启动温度】、【风机启动延时】、【风机停止延时】等参数不起作用。

温控传感器故障保护运行状态

在温控传感器故障时，控制器自动进入保护运行状态，在此状态下以 30 分钟为一运行周期，压缩机运行【压缩机运行频率】*3 分钟，停止（30 - 【压缩机运行频率】*3）分钟；

例如：【压缩机运行频率】设定 3，则温控传感器故障时，压缩机运行 9 分钟，停止 21 分钟，循环运行；【压缩机运行频率】设定 0，禁止此功能

☞ 除霜温度传感器故障保护运行状态（适用于 ZL-620A、ZL-630A）

1. 除霜温度传感器发生故障时，控制器按【除霜周期】及【除霜结束时间】参数进行定时除霜控制，在除霜过程中取消滴水功能；
2. 如果风机工作在“受控”模式，除霜温度传感器发生故障，将取消风机温度控制条件；风机根据【风机启动延时】与【风机停止延时】参数工作；（适用于 ZL-630A）

☞ 除霜功能

■ 除霜控制

- ◇ 当控制器连续工作时间达到【除霜周期】设定时间，则启动除霜。
- ◇ 启动除霜后，如果除霜传感器温度满足【除霜结束温度】条件，或除霜时间满足【除霜结束时间】条件，除霜结束；
- ◇ ZL-610A+温控器按【除霜周期】及【除霜结束时间】参数进行定时除霜控制；

■ 手动强制除霜

- ◇ 在非除霜状态下，长按【▲】键 7 秒不放可进入强制除霜；
- ◇ 在除霜状态下长按【▲】键 7 秒不放，则强制结束除霜；

■ 除霜滴水功能

- ◇ 除霜结束后在【除霜滴水时间】时间内为滴水工作状态，在滴水完成后控制器启动制冷；
- ◇ 下述情况不进行除霜滴水操作：
 1. 结束手动强制除霜；
 2. 除霜温度传感器故障；

■ 查看除霜温度、除霜剩余时间、滴水剩余时间

- ◇ 在显示当前温度时按住【▲】键，数码管显示除霜传感器温度值，松开则恢复显示当前温度值。
注意：当按键时间超过 7 秒会强制退出或进入除霜（适用于 ZL-620A、ZL-630A）；
- ◇ 查看除霜、滴水剩余时间
在除霜过程中按住【▼】键就会显示除霜剩余时间或滴水剩余时间，松开则恢复当前显示。

☞ 蜂鸣器功能

每按键一次蜂鸣器鸣叫一声，在参数设置确认时长鸣一次，在进行无效操作时蜂鸣器鸣叫三声；当系统出现故障或有外部报警输入时，如果参数 U62=0，关闭蜂鸣器报警功能，蜂鸣器不鸣叫报警；如果参数 U62=1，则蜂鸣器连续鸣叫报警；系统恢复正常后，通过人工按键([P]键)消除蜂鸣器报警状态。

☞ 高温、低温超温告警

当测量温度 \geq 【设定温度】+ 【高温超温告警偏差值】，且必须同时满足以下条件才能产生高温报警：

1. 满足通电后首次超温报警延时时间（U53）；
2. 满足超温报警延时时间（U52）；
3. 满足除霜结束超温报警延时时间（U34）

当测量温度 \leq 【设定温度】- 【低温超温告警偏差值】，且必须同时满足以下条件才能产生低温报警：

1. 满足通电后首次超温报警延时时间（U53）；
2. 满足超温报警延时时间（U52）；
3. 满足除霜结束超温报警延时时间（U34）

☞ 外部输入告警

外部告警有以下几种输入方式：当满足条件则产生告警；

常开：表示在正常情况下外部告警输入信号为开路状态，闭合则产生告警。

常闭：表示在正常情况下外部告警输入信号为闭合状态，开路则产生告警。

锁定：是指当外部告警输入信号恢复正常后，控制器仍保持在告警状态，需要人工按键消除告警输出；

不锁定：是指当外部告警输入信号恢复正常后，自动消除告警状态；

温度值校正功能

当测量温度值与传感器安装位置实际温度有误差，可通过【温度修正参数】进行校正，校正范围 $\pm 9.9^{\circ}\text{C}$ ；按一次【▲】或【▼】键调整温度校正值增或减 0.1°C ，按住不放则快速调整；

恢复出厂参数与密码

控制器在运行状态下，同时按下【P】与【▲】键不放并保持5秒后蜂鸣器响一音调声，数码管显示【UnL】，此时再按2次【▼】键后，蜂鸣器响一音调声，控制器自动恢复出厂参数与默认密码「1111」；

控制器装配及注意事项

敬告：

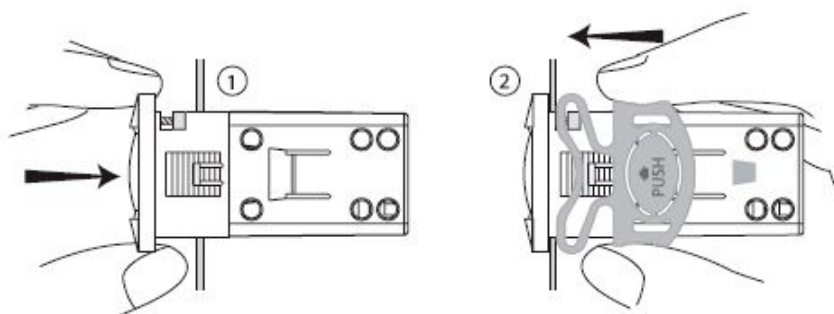
- ◆ 请尽量避免将控制器安装在以下环境中：
- ◆ 相对湿度大于90%或存在凝露的地方；
- ◆ 强烈振动或敲击；
- ◆ 暴露在连续的水雾喷射下；
- ◆ 暴露在侵蚀性和污染气体下（例如：含有硫和氨的烟气、盐雾、烟雾），以防止侵蚀和氧化；
- ◆ 含有易爆物品或可燃混合气体的环境；



安装步骤

第1步：将控制器嵌入孔中；

第2步：通过在设备的导轨方向滑动支架来固定控制器，直到将控制器压实在面板上；



电气连接

敬告：

- ◆ 电气接线操作必须由有资质的技术人员来完成。
- ◆ 使用规定电源类型以外的电源可能会给系统带来严重损害；
- ◆ 尽可能将传感器、开关量输入信号线与感性负载线、电源线分开排线，以避免电磁干扰。绝不能将电源线（包括电力线）和传感器信号线布在同一管道中。不能将传感器线安装在电源设备（接触器、断路器或类似设备）的紧邻区域；
- ◆ 尽可能的降低传感器接线的长度，并避免在电源设备周围形成螺旋形线路。



- ◆安装时避免直接接触内部电子元件。
- ◆需直接连接到设备以及完成布线和检查布线时，请仔细阅读并遵照下面的指导进行操作，并仔细注意给出的图示：如果连接错误，可能会危害到用户安全，也可能导致连接设备和元件出现故障。请务必为设备配备所有机电安全保护装置，这些装置是为保证设备正常运行和用户的绝对安全而必需配备的。

电气接线图

