

ZL-7801D 智能温湿度控制器 安装使用说明书 V4.0

产品简介

ZL-7801D 是一款智能温湿度控制器，它采用小型化、IP65 等级面板防护设计，体积小重量轻，操作简捷安装方便。本产品适用于禽蛋孵化器、人工气候室、仓储等场合的温湿度控制。

主要技术指标

- ◇电源电压：100~240Vac，50/60HZ
- ◇输入信号：一路湿度传感器(L=1500mm)，一路温度传感器(L=1500mm)
- ◇输出负载：R3、R6 负载 10A/250Vac，R1、R2、R4、R5 负载 3A/250Vac。所有负载均为阻性
- ◇设定范围：湿度 0~100.0%RH，温度-40.0~120.0℃
- ◇测量精度：温度 1℃，湿度 5%
- ◇工作环境：-20~45℃，10~90RH 无结露
- ◇整机尺寸：长 78 x 宽 34.5 x 深 71(毫米)
- ◇开孔尺寸：长 71 x 宽 29(毫米)
- ◇外 壳：PC+ABS 阻燃
- ◇防护等级：IP65(前面板)

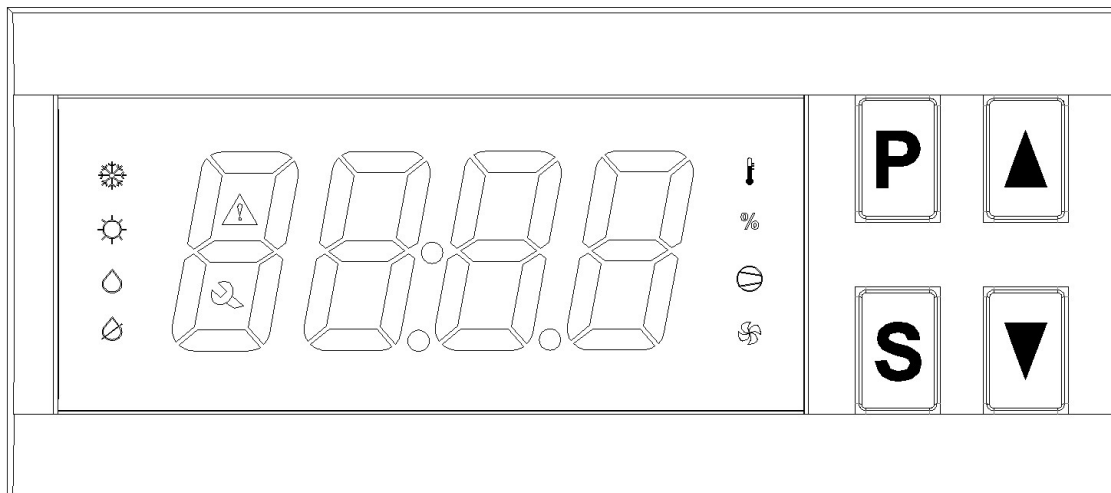
产品版本

控制器上电时，会依次显示如下内容，表示型号是 ZL-7801D 和**版本 V4.0**：



显示说明

节能显示：当 30 秒无按键动作，数码管显示亮度会降低以减少功耗。



图标	功能	亮	闪烁
	温度负载 (R3)	温度负载启动	负载正在保护延时
	制冷模式	控制器在制冷模式	设置制冷温度
	制热模式	控制器在制热模式	设置制热温度
	湿度负载 (R2)	湿度负载启动	负载正在保护延时
	加湿模式	控制器在加湿模式	设置加湿湿度
	除湿模式	控制器在除湿模式	设置除湿湿度
	告警提示	----	有告警
	温度显示	显示温度	温度设置、有告警
	湿度显示	显示湿度	湿度设置、有告警
E1	故障提示	----	温度传感器故障
E2	故障提示	----	湿度传感器故障
E3	故障提示	----	温度超上限
E4	故障提示	----	温度超下限
E5	故障提示	----	湿度超上限
E6	故障提示	----	湿度超下限
UnL	信息提示	恢复默认参数	----

按键操作

温湿度设置

按住【S】键 3 秒进入温湿度设置状态，数码管显示 *设定温度*；

按【P】键循环选择湿度设置和温度设置；按【▲】或【▼】键调整设定值(按住【▲】或【▼】不放，则快速调整)；

按【S】键退出设置状态并保存设置参数。

注：若 30 秒无按键操作，则自动退出并保存设置。

系统参数设置

按住【P】键 3 秒进入参数设置状态；

如果密码为“0000”，则跳过密码输入步骤，否则显示“---0”，要求输入密码；

按【▼】键循环选择密码当前位，按【▲】键调整当前位密码值(0-9)，输入完成后按【S】键确认。

如果密码正确，进入参数设置状态，否则退出。

按【▲】或【▼】键选择参数代码；

按【S】键显示参数代码对应的值；按【▲】或【▼】键修改参数的值；按【S】键返回参数代码选择状态；

设置完成后，按住【P】键 3 秒退出并保存参数。

注：若 30 秒无按键操作，则自动退出并保存设置。

系统参数说明

参数代码	设置功能	设定范围	说明	出厂设定
U10	制冷/制热	C/H	C: 制冷; H: 制热	H
U11	温度回差	0.1~20 °C		0.1
U12	温度负载保护延时	0~30 分钟		0
U13	温度修正	-9.9~+9.9°C		0
U20	加湿/除湿	H/P	H: 加湿; P: 除湿	H
U21	湿度回差	0.1~20%		2
U22	湿度负载保护延时	0~30 分钟		0
U23	湿度修正	-9.9~+9.9%		0
U40	定时 1, 时段 1, 时间单位	0~2	0: 秒; 1: 分; 2: 时	1
U41	定时 1, 时段 1, 时间	1~9999	R2 供电, R1 断开	60
U42	定时 1, 时段 2, 时间单位	0~2	0: 秒; 1: 分; 2: 时	1
U43	定时 1, 时段 2, 时间	1~9999	R1 供电, R2 断开	60
U44	定时 1 的循环次数	0~9999	0: 持续循环, 永不停止	0
U45	定时 2, 时段 1, 时间单位	0~2	0: 秒; 1: 分; 2: 时	0
U46	定时 2, 时段 1, 时间	1~9999	R4 供电	30
U47	定时 2, 时段 2, 时间单位	0~2	0: 秒; 1: 分; 2: 时	1
U48	定时 2, 时段 2, 时间	1~9999	R4 断电	30
U49	定时 2 工作模式	1~3	1: R4 定时; R5 超限保护 2: R4 定时; R5 告警输出 3: R4 定时+超限保护; R5 告警输出	3
U50	温度保护上限相对值	0~120 °C	温度保护上限绝对值=设定温度+U50	0.2
U51	温度保护下限相对值	0~120 °C	温度保护下限绝对值=设定温度-U51	57.8
U52	湿度保护上限相对值	0~100 %	湿度保护上限绝对值=设定湿度+U52	5
U53	湿度保护下限相对值	0~100 %	湿度保护下限绝对值=设定湿度-U53	60
U60	温湿度交替显示的切换时间	1~30 秒	无告警时的正常显示	5
U99	密码	0000~9999	0000: 密码功能关闭	0000

控制功能说明

温度控制 (R3)

制热控制 (U10=H)

当测量温度 \leq 设定温度-U11, 且负载 (R3) 断电时间达到 U12, 温度负载 (R3) 通电;

当测量温度 \geq 设定温度, 温度负载 (R3) 断电;

制冷控制 (U10=C)

当测量温度 \geq 设定温度+U11, 且负载 (R3) 断电时间达到 U12, 温度负载 (R3) 通电;

当测量温度 \leq 设定温度, 温度负载 (R3) 断电;

控制器上电后, 温度负载 (R3) 必须经过 U12 时间后才可能通电;

湿度控制 (R6)

加湿控制 (U20=H)

当测量湿度 \leq 设定湿度-U21, 且负载 (R6) 断电时间达到 U22, 湿度负载 (R6) 通电;

当测量湿度 \geq 设定湿度, 湿度负载 (R6) 断电;

除湿控制 (U20=P)

当测量湿度 \geq 设定湿度+U21, 且负载 (R6) 断电时间达到 U22, 湿度负载 (R6) 通电;

当测量湿度 \leq 设定湿度, 湿度负载 (R6) 断电;

控制器上电后, 湿度负载 (R6) 必须经过 U22 时间后才可能通电;

定时 1 控制(R1、R2)

当进入时段 1 时, R2 通电, R1 断电;

当进入时段 2 时, R1 通电, R2 断电;

定时 1 循环次数(U44): R1 启动 1 次+R2 启动一次为一次循环。若 U44=0, 则无限循环, 永不停止。

定时 2 控制(R4、R5)

控制模式 1(U49=1), R4 定时, R5 超限保护

控制模式 2(U49=2), R4 定时, R5 告警输出

控制模式 3(U49=3), R4 定时+超限保护, R5 告警输出

R4 定时: 当处于时段 1 时, R4 通电; 处于时段 2 时, R4 断电

超限保护: 当温度/湿度, 超过温/湿度上下绝对值时, 通电; 在其间, 断电

告警输出: 当温度或湿度传感器有故障时, 通电; 全部正常时, 断电

传感器

当温度传感器故障时, 数码管显示告警, 温度负载(R3)关闭;

当湿度传感器故障时, 数码管显示告警, 湿度负载(R6)关闭;

当传感器测量值有误差时, 可通过 U13/U23 进行标定, 调整范围为±9.9%;

不建议在通电的状态下更换传感器或改变接线。

恢复出厂参数

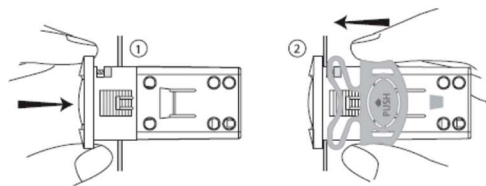
同时按下 [P] 与 [▲] 键 3 秒, 数码管显示 “UnL”; 再按 2 次 [▼] 键, 控制器的参数恢复到出厂设定。

特别提示

当所接负载为混合负载时(如: 100W 以上开关电源或 100W 白炽灯等), 建议外接接触器, 否则特大的浪涌很快损坏继电器。

安装步骤

将控制器嵌入孔中, 滑动支架, 直到控制器固定:



注意事项

- 详细阅读本说明书, 严格按照接线图所示接线。检查无误后通电运行。接错线路将影响使用, 严重时会造成温控器损坏。
- 使用本产品应尽量避免在潮湿环境或带腐蚀性气体和强磁场的场合使用, 在这些场合使用可能会影响温控器的正常工作。
- 产品出厂前全部经严格检验。如因质量出现问题本公司保修一年, 所负责任仅限所售产品本身。由于使用不当所引起的损坏不在保修范围。

电气接线

