

ZL-6x0A 温控器 V4.4

1. 简介

ZL-6x0A 系列冷暖型温控器，它采用小型化、IP65 等级面板防护设计，体积小重量轻，操作、简捷安装方便，适用于冷冻冷藏、海鲜机、热水器等设备及场所的温度控制。

2. 主要功能

制冷或制热工作模式	温度标定	蜂鸣器告警输出
定时或智能除霜控制	高低温超温告警	外部告警输入
温度测量，显示和控制	温控输出延时保护	
风机控制	传感器故障告警	

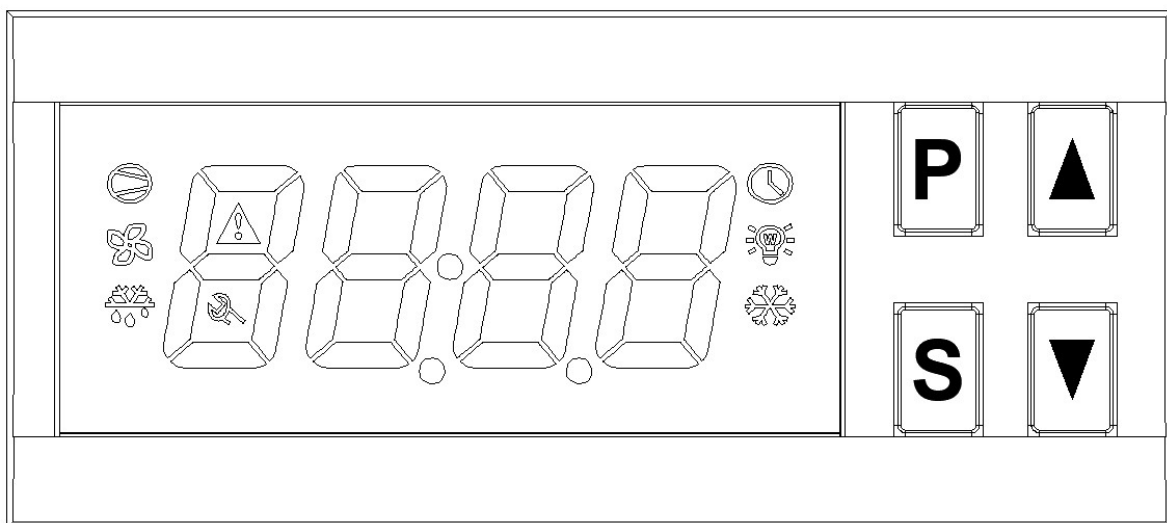
3. 型号功能

产品型号	功能说明			
ZL-610A	制冷/制热控制	定时除霜		外部告警输入
ZL-620A	制冷/制热控制	智能除霜		外部告警输入
ZL-630A	制冷/制热控制	智能除霜	风机控制	外部告警输入

4. 主要技术指标

传感器长：1.5 米(含探头)	存储温度：-30~70℃
感温元件：NTC	工作环境：-10~45℃
设定范围：-40~120℃	工作湿度：5~85%RH (不结露)
显示范围：-50~130℃	外 壳：PC+ABS 阻燃
电源电压：185~245Vac, 50/60Hz	防护等级：IP65(前面板)
端子接线：导线不超过 2*1.5mm ² 或 1*2.5mm ²	整机尺寸：长 78 x 宽 34.5 x 深 71(毫米)
负载电流：3A, 10A, 250Vac (阻性负载)	安装开孔：长 71 x 宽 29(毫米)

5. 操作指南



5.1 显示符号说明

图标	功能	亮	灭	闪烁
	温控输出	启动	停止	正在延时保护
	除霜	除霜工作状态	非除霜工作状态	除霜滴水
	工作模式	制冷模式	----	----
	工作模式	制热模式	----	----
	维修	有故障	无故障	----
	报警	有告警	无报警	----

5.2 数码显示说明

四位红色数码管显示测量温度值和告警代码。告警代码：

显示代码	说明
E01	温控传感器故障(短路或断路)
E02	除霜传感器故障(短路或断路)
Hi	测量温度上限超温
Lo	测量温度下限超温
EE	数据存取错误
Err	密码输入错误
iA	外部告警
dEF	除霜运行
UnL	恢复默认出厂密码 1111

5.3 温度设置

按住【S】键 3 秒，进入温度设置状态；按【▲】或【▼】键调整 **设置温度** (长按可快速调整)。
再按【S】键退出温度设置状态，**设置温度** 被保存；
连续 30 秒内无按键则退出温度设置状态，**设置温度** 不被保存。

5.4 系统参数设置

密码输入：

按【P】键 3 秒，数码管显示“---0”；

按【▼】键循环选择密码当前位，按【▲】键设置当前位密码值；

按【S】键确认。密码正确进入参数设置状态；密码错误显示“Err”，退出参数设置。

参数设置：

进入参数设置状态，显示参数代码“U10”。用【▲】或【▼】键选择参数代码（见参数代码表）；按【S】键显示参数对应设定值，按【▲】或【▼】键调整参数的设定值；再按【S】键，回到参数代码显示。重复以上操作可设置所有的参数。

参数设置完成按【P】键 3 秒退出参数设置状态，设置的参数值被保存；

连续 30 秒内无按键操作则退出参数设置状态，设置的参数值不被保存。

参数代码表

代码	设置功能	设定范围	说明	出厂设置	ZL-610A	ZL-620A	ZL-630A
U10	温控输出最短停机时间	0~100 分钟		3	●	●	●
U11	温控输出最短运行时间	0~100 分钟		3	●	●	●
U12	温控输出运行频率	0~8	仅制冷模式有效。0 = 禁用	5	●	●	●
U20	温控探头修正	-9.9~+9.9℃		0	●	●	●
U21	除霜探头修正	-9.9~+9.9℃; di	di = 禁用除霜传感器(禁用除霜传感器同时禁用除霜功能)	0	/	●	●
U22	温差	0.1~+10.0℃	详见 控制功能说明 章节	1	●	●	●
U30	除霜周期	0~180 小时	0 = 不除霜	12	●	●	●
U31	除霜结束时间(除霜时间)	1~180 分钟		30	●	●	●
U32	除霜结束温度	0.5~50℃		15	/	●	●
U33	除霜滴水时间	0~180 分钟		5	●	●	●
U34	除霜结束超温告警延时时间	0~180 小时	0 = 禁用	2	●	●	●
U35	启动设备时除霜	0~1	0 = 禁用; 1 = 启用	0	●	●	●
U36	启动设备时除霜延时时间	0~180 分钟	0 = 禁用	0	●	●	●
U38	除霜类型	0~1	0 = 电热除霜; 1 = 热气除霜	0	/	●	●
U40	风机启动温度	-45~+120℃		-10	/	/	●
U41	风机启动延时	0~600 秒		60	/	/	●
U42	风机停止延时	0~600 秒		0	/	/	●
U43	风机模式	0~1	0 = 受控模式; 1 = 自由模式	0	/	/	●
U50	高温超温告警偏差值	0~60℃	0 = 禁用	0	●	●	●
U51	低温超温告警偏差值	0~60℃	0 = 禁用	0	●	●	●
U52	超温告警延时时间	0~180 分钟		30	●	●	●
U53	通电后首次超温告警延时时间	0~180 小时	0 = 禁用	2	●	●	●
U60	外部输入告警模式	0~4	0 = 关闭外部告警 1 = 常开, 锁定 2 = 常开, 不锁定 3 = 常闭, 锁定 4 = 常闭, 不锁定	0	●	●	●
U61	外部输入告警延时	0~120 分钟		0	●	●	●
U62	蜂鸣器告警	0~1	0 = 告警关闭; 1 = 开启告警	0	●	●	●
U90	工作模式	CO / HE	CO = 制冷; HE = 制热	CO	●	●	●
U91	系统开关机	On / OFF		On	●	●	●
U99	密码	0000 ~ 9999		1111	●	●	●

注: / 当前产品型号没有此项参数; ●当前产品型号含有此项参数。

6. 控制功能说明

6.1 制冷控制

当 $\text{室温} \geq \text{设置温度} + U22$ ，且温控输出已经停机了 $U10$ 时间，则温控输出开启；

当 $\text{室温} \leq \text{设置温度} - U22$ ，且温控输出已经开启了 $U11$ 时间，则温控输出关闭。

例如：设置温度 = 18 度， $U22=2$ 度。当室温高于 20 度时，且温控输出的停机时间 $\geq U10$ ，则启动温控输出；当室温低于 16 度时，且温控输出的开启时间 $\geq U11$ ，则关闭温控输出。温度被控制在 18 ± 2 度之间。

温控输出强制启动

在运行状态下，若满足以下条件，按住【▼】键 5 秒不放，则可强制启动制冷：

- 温控输出处于停机状态，且温控输出的停机时间 $\geq U10$ ；
- 室温 介于 设置温度 + $U22$ 与 设置温度 - $U22$ 之间；
- 未在除霜或滴水工作状态。

启动强制制冷后，当室温低于 设置温度 - $U22$ 时，停止制冷。

6.2 制热控制

当 $\text{室温} \leq \text{设置温度} - U22$ ，且温控输出已经停机了 $U10$ 时间，则温控输出开启；

当 $\text{室温} \geq \text{设置温度} + U22$ ，且温控输出已经开启了 $U11$ 时间，则温控输出关闭。

例如：设置温度 = 18 度， $U22=2$ 度。当室温低于 16 度时，且温控输出的停机时间 $\geq U10$ ，则启动温控输出；当室温高于 20 度时，且温控输出的开启时间 $\geq U11$ ，则关闭温控输出。温度被控制在 18 ± 2 度之间。

温控输出强制启动

在运行状态下，若满足以下条件，按住【▼】键 5 秒不放，则可强制启动制热：

- 温控输出处于停机状态，且温控输出的停机时间 $\geq U10$ ；
- 室温 介于 设置温度 + $U22$ 与 设置温度 - $U22$ 之间。

启动强制制热后，当室温高于 设置温度 + $U22$ 时，停止制热。

6.3 温控输出延时保护

系统首次上电，温控输出必须经过 $U10$ 时间后才能启动；

运行过程中温控输出停机，必须经过 $U10$ 时间后才能再次启动；

温控输出一旦开启，必须经过 $U11$ 时间后才能停机。

6.4 风机控制模式（适用于 ZL-630A）

受控模式($U43=0$)

制冷过程中，当蒸发器温度低于 $U40$ ，或温控输出开启时间大于 $U41$ ，风机启动；

若 $U41$ 设置为 0，则进入制冷状态后，立即启动风机。

制冷过程中，温控输出停止，经过 $U42$ 时间后，风机关闭。

若 $U42$ 设置为 0，则温控输出停止后，立即关闭风机。

自由模式($U43=1$)

在除霜状态，风机关闭；除此，风机常开。

在此模式下， $U40$ 、 $U41$ 和 $U42$ 不起作用。

6.5 室温传感器故障保护(制冷模式有效)

在室温传感器故障时，控制器自动进入保护运行状态。

在此状态下，以 30 分钟为一运行周期，温控输出保持启动 $Trun=U12 * 3$ 分钟，停止(30 -Trun)分钟。

例如：U12=5，则温控传感器故障时，温控输出运行 15 分钟，停止 15 分钟，循环运行。

6.6 除霜传感器故障保护

在除霜传感器故障时，控制器自动取消除霜功能(适用于 ZL-620A、ZL-630A)。

在除霜传感器故障时，且风机工作在受控模式，则将取消风机温度控制条件，风机只根据 U41 和 U42 的条件，进行启停控制(适用于 ZL-630A)。

6.7 除霜功能(制冷模式有效)

除霜控制启动条件：当连续制冷控制时间达到 U30，且蒸发器温度低于 U32，则启动除霜。

除霜控制结束条件：当蒸发器温度高于 U32，或除霜时间达到 U31，除霜结束。

注：对 ZL-610A，不判断蒸发器温度，只按 U30 和 U31 启动和结束除霜。

电热除霜(U38=0)：除霜控制过程中，温控输出关闭，除霜继电器开启。

热气除霜(U38=1)：除霜控制过程中，温控输出开启，除霜继电器开启。

手动强制除霜：

在非除霜状态下，长按【▲】键 7 秒，可进入强制除霜；

在除霜状态下，长按【▲】键 7 秒，则强制结束除霜。

除霜滴水功能：除霜结束后，在 U33 时间内，为滴水工作状态，在滴水完成后控制器启动制冷。

下述情况不进行除霜滴水操作：结束手动强制除霜；除霜温度传感器故障。

查看蒸发器温度、除霜剩余时间、滴水剩余时间：

在显示室温时，按住【▲】键，数码管显示蒸发器温度，松开则恢复显示室温。ZL-610A 无管温。

注意：按键超过 7 秒，将强制启动或退出除霜！

查看除霜剩余时间：在除霜过程中，按住【▼】键，会显示除霜剩余时间，松开则恢复当前显示。

查看滴水剩余时间：在滴水过程中，按住【▼】键，会显示滴水剩余时间，松开则恢复当前显示。

7. 蜂鸣器功能

每按键一次蜂鸣器鸣叫一声，在参数设置确认时长鸣一次，在进行无效操作时蜂鸣器鸣叫三声。

当系统出现故障或有外部报警输入时：

如果参数 U62=0，关闭蜂鸣器报警功能，蜂鸣器不鸣叫报警。

如果参数 U62=1，则蜂鸣器连续鸣叫报警。系统恢复正常后，按【P】键，可消除蜂鸣器报警。

8. 高温、低温超温告警

当室温 \geq 设置温度 + U50，且必须同时满足以下条件才能产生高温报警：

U50 > 0 (U50 不等于 0)；

满足通电后首次超温报警延时时间 (U53)；

满足除霜结束超温报警延时时间 (U34)；

满足超温报警延时时间 (U52)。

当 $\text{室温} \leq \text{设置温度} - U51$ ，且必须同时满足以下条件才能产生低温报警：

- U51 > 0 (U50 不等于 0)；
- 满足通电后首次超温报警延时时间 (U53)；
- 满足除霜结束超温报警延时时间 (U34)
- 满足超温报警延时时间 (U52)；

9. 外部输入告警

外部告警有以下几种输入方式，当满足条件则产生告警：

常开：外部告警输入信号为开路，没有告警；外部告警输入闭合，则产生告警。

常闭：外部告警输入信号为闭合，没有告警；外部告警输入开路，则产生告警。

锁定：当外部告警输入信号恢复正常后，控制器仍保持在告警状态。需要人工按按【P】键，消除告警。

不锁定：当外部告警输入信号恢复正常后，自动消除告警状态。

注：当发生外部告警时，输出控制都强制关闭。

10. 温度值校正功能

温控传感器 和 除霜传感器，可分别通过 U20 和 U21 进行标定。

11. 恢复到出厂设置

控制器在运行状态下，同时按下【P】与【▲】键 5 秒，蜂鸣器响一音调声，数码管显示“UnL”；此时再按 2 次【▼】键后，蜂鸣器响一音调声，控制器自动恢复到出厂设置，比如密码为“1111”。

12. 查询控制器信息

控制器在运行状态下，同时按下【S】与【▲】键 5 秒，蜂鸣器响一音调声，数码管显示产品信息。

13. 控制器安装

警告!

避免将控制器安装在以下环境中：

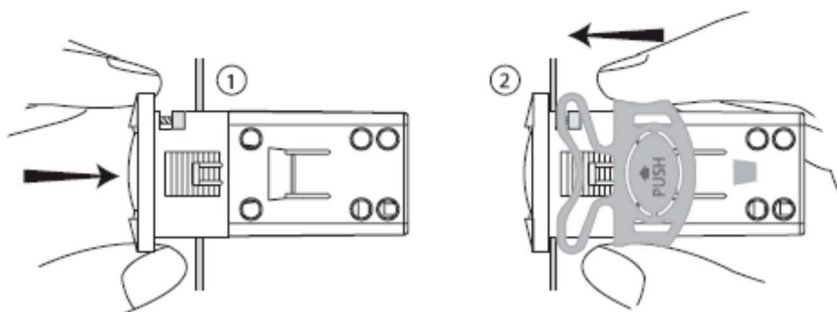
- 相对湿度大于 90%，或存在凝露可能的地方；
- 强烈振动，或被敲击的地方；
- 可能暴露在连续的水雾喷射下；
- 暴露在侵蚀性和污染气体下（例如：含有硫和氨的烟气、盐雾、烟雾），以防止侵蚀和氧化；
- 含有易爆物品或可燃混合气体的环境。



安装步骤

第 1 步：将控制器嵌入孔中；

第 2 步：卡扣压紧。



14. 电气连接

警告!

- 电气接线操作必须由有资质的技术人员来完成;
- 使用规定电源类型以外的电源可能会给系统带来严重损害;
- 尽可能将传感器、开关量输入信号线与感性负载线、电源线分开排线, 以避免电磁干扰。绝不能将电源线(包括电力线)和传感器信号线布在同一管道中。不能将传感器线安装在电源设备(接触器、断路器或类似设备)的紧邻区域;
- 尽可能的降低传感器接线的长度, 并避免在电源设备周围形成螺旋形线路;
- 安装时避免直接接触内部电子元件;
- 需直接连接到设备, 以及完成布线和检查布线时, 请仔细阅读并遵照下面的指导进行操作, 并仔细阅读给出的图示。如果连接错误, 可能会危害到用户安全, 也可能导致连接设备和元件出现故障。请务必为设备配备所有机电安全保护装置, 这些装置是为保证设备正常运行和用户的绝对安全而必需配备的。



电气接线图

