

ZL-62x0A 温控器

说明书 A1.0b

简介

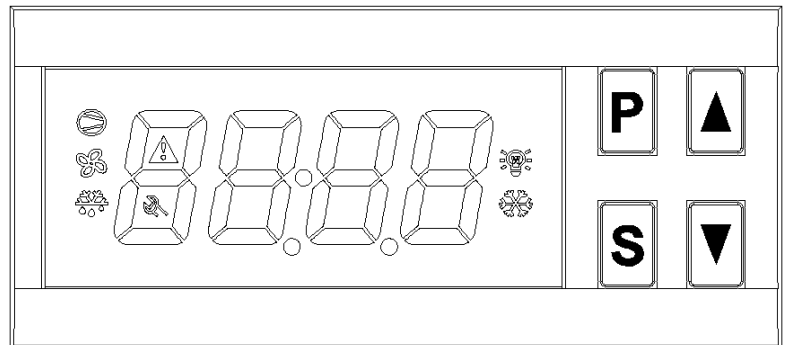
ZL-62x0A 系列冷/暖型温控器，采用小型化设计、IP65 等级面板，体积小重量轻，安装方便，操作简捷，蜂鸣提示。

型号

型号	功能
ZL-6210A	制冷或制热温控，告警输入
ZL-6220A	制冷或制热温控，告警输入，定时除霜（仅在制冷模式下）
ZL-6230A	制冷或制热温控，告警输入，告警输出

主要技术指标

- 电源电压：185~245Vac，50~60Hz
- 输入信号：一路 NTC 温度传感器，线长 1.5 米
- 输出负载：10A，250Vac (阻性负载)
- 设定范围：-40~120℃
- 显示范围：-40~130℃
- 工作环境：-10~45℃；5~90% RH 无结露
- 整机尺寸：长 78 x 宽 34.5 x 深 71(毫米)
- 开孔尺寸：长 71 x 宽 29(毫米)
- 外 壳：PC+ABS 阻燃
- 防护等级：IP65 (前面板)



按键与显示

图标	功能	亮	灭	闪烁
	温制输出	温制输出启动	温制输出停止	温控输出正在延时保护
	除霜	除霜工作状态	非除霜工作状态	除霜滴水
	温控模式	制冷模式		设定制冷温度
	温控模式	制热模式		设定制热温度
	维修	----	无故障	有故障
	报警	----	无报警	有告警

显示代码	说明
E01	温控传感器故障(短路或断路)
Hi	测量温度上限超温
Lo	测量温度下限超温
EE	数据存取错误
Err	密码输入错误
iA	外部告警
dEF	除霜运行
UnL	恢复默认出厂设置

按键操作

温度设置

按住【S】键保持 3 秒，进入温度设置状态，显示当前的 **设置温度**；

按【▲】或【▼】键，调整 **设置温度** (按住不放，则快速调整)；

按【S】键，保存设置，并退出设置状态。

注：若连续 30 秒无按键操作，则退出设置状态，设置不保存。

系统参数设置

按住【P】键 3 秒，显示“---0”；

按【▼】键，循环选择密码当前位；按【▲】键，调整当前位的值(0-9)；

按【S】键确认：如密码正确，进入参数设置状态；否则，蜂鸣器鸣叫三声，显示“Err”，退出。

进入参数设置状态后，按【▲】或【▼】键，选择参数代码；

按【S】键选择参数代码对应值，按【▲】或【▼】键进行修改设置，完成后按【S】键返回参数代码选择状态；

按住【P】键3秒：退出，并保存设置的参数。

注：若连续30秒无按键操作，则退出设置，不保存设置参数。

参数代码表

代码	设置功能	设定范围	说明	出厂设置	ZL-6210A	ZL-6220A	ZL-6230A
U10	温制输出保持关闭的最短时间	0~100 分钟		3	●	●	●
U11	温制输出保持开启的最短时间	0~100 分钟		3	●	●	●
U12	温制输出开启/关闭频率	0~8	0: 禁用	5	●	●	●
U20	温控探头修正	-9.9~+9.9℃		0.0	●	●	●
U22	温差	0.1~+10.0℃	见控制说明；温差<告警温度偏差 (U54, U55)	1.0	●	●	●
U30	除霜周期	0~180 小时	0: 不除霜	12		●	
U31	除霜时间	1~180 分钟		30		●	
U33	除霜滴水时间	0~180 分钟		5		●	
U34	除霜结束超温告警延时时间	0~180 小时	0: 禁用	2		●	
U35	启动设备时除霜	0~1	0: 禁用；1: 启用	0		●	
U36	启动设备时除霜延时时间	0~180 分钟		0		●	
U52	超温告警延时时间	1~180 分钟		30	●	●	●
U53	通电后首次超温告警延时时间	0~180 小时	0: 禁用	2	●	●	●
U54	高温告警温度偏差	温差 (U22) ~60.0℃；OFF	OFF (>60.0℃)：禁用	OFF	●	●	●
U55	低温告警温度偏差	温差 (U22) ~60.0℃；OFF	OFF (>60.0℃)：禁用	OFF	●	●	●
U60	外部输入告警模式	0~4	0: 关闭外部告警 1: 常开，锁定 2: 常开，不锁定 3: 常闭，锁定 4: 常闭，不锁定	0	●	●	●
U61	外部输入告警延时	0~120 分钟		0	●	●	●
U62	蜂鸣器告警	0~1	0: 告警关闭；1: 开启告警	0	●	●	●
U90	工作模式	C0: 制冷；HE: 制热		C0	●	●	●
U99	密码	0000~9999	----	1111	●	●	●

控制功能

● 制冷控制 (U90=C0)

◆ 温度控制

当室温 ≥ 设置温度 + U22，且温制输出已经关闭了 U10 时间，则温制输出开启；

当室温 ≤ 设置温度 - U22，且温制输出已经开启了 U11 时间，则温制输出关闭。

例如：设置温度=18 度，U22=0.2 度，则将控制室温在 18.2 和 17.8 度之间。

◆ 强制制冷

在运行状态下，若满足以下条件，按住【▼】键5秒不放，则可强制启动制冷（开启温制输出）：

- 温制输出关闭，并且已经关闭了 U10 时间；
- 室温介于设置温度 + U22 与设置温度 - U22；
- 未在除霜或滴水工作状态（仅对 ZL-6220A）。

启动强制制冷后，当室温低于设置温度 - U22 时，停止制冷。

◆ 停止强制制冷：对强制启动的制冷，若温制输出已经开启了 U11 时间，按住【▼】键5秒不放，则可强制关闭。

● 制热控制 (U90=HE)

◆ 温度控制

当室温 ≤ 设置温度 - U22，且温制输出已经关闭了 U10 时间，则温制输出开启；

当室温 ≥ 设置温度 + U22，且温制输出已经开启了 U11 时间，则温制输出关闭。

例如：设置温度=18 度，U22=0.2 度，则将控制室温在 18.2 和 17.8 度之间。

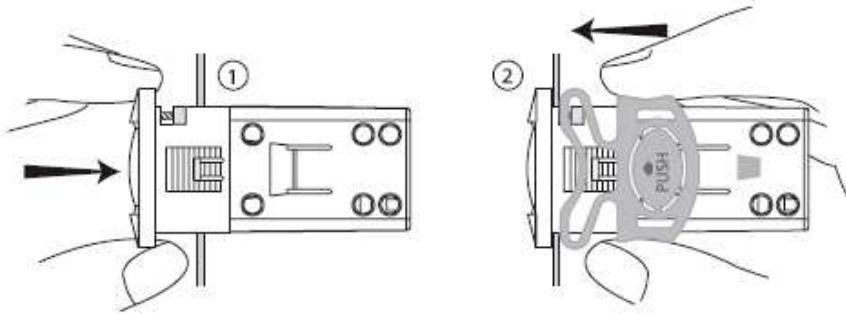
- ◆ **强制制热**
在运行状态下，若满足以下条件，按住【▼】键 5 秒不放，则可强制启动制热（开启温制输出）：
 - 温制输出关闭，并且已经关闭了 U10 时间；
 - 室温介于设置温度+U22 与设置温度+U22；
 启动强制制热后，当温度高于设置温度+U22 时，停止制热。
- ◆ **停止强制制热**：对强制启动的制热，若温制输出已经开启了 U11 时间，按住【▼】键 5 秒不放，则可强制关闭。
- **控制输出延时保护**
系统上电后，温制输出必须经过 U10 时间，才能启动；
运行过程中，温制输出关闭后，必须经过 U10 时间，才能再次启动；
运行过程中，温制输出开启后，必须经过 U11 时间，才能关闭。
- **温控传感器故障时，保护运行(当 U12=0，没有此功能)**
在温控传感器故障时，温制输出周期性开启和关闭。
在此状态下，以 30 分钟为一运行周期，温制输出开启 (U12*3 分钟) 后，关闭 (30-U12*3) 分钟。
例如：U12=2，则温控传感器故障时，温制输出开启 2*3=6 分钟后，关闭 (30-6)=24 分钟。循环运行。
- **除霜（仅适用于 ZL-6220A，仅适用于制冷模式）**
 - ◆ **定时除霜**：当控制器连续工作时间达到 U30 时间，则启动除霜；除霜时间达到 U31，除霜结束。
注：除霜完成后，开始除霜滴水，持续 U33 时间。除霜滴水时，温制输出关闭。直到除霜滴水结束后，恢复正常控制。
 - ◆ **手动强制启动/停止除霜**
在非除霜状态下，长按【▲】键 7 秒不放，则强制启动除霜，然后滴水；
在除霜状态下，长按【▲】键 7 秒不放，则强制结束除霜，进入滴水状态。
 - ◆ **除霜滴水**：除霜完成后，开始除霜滴水，持续 U33 时间。在滴水完成后，控制器回到制冷控制。
 - ◆ **查看除霜剩余时间、滴水剩余时间**
在除霜滴水时，按住【▲】键就会显示除霜剩余时间或滴水剩余时间，松开则恢复当前显示。
注意：当按键时间超过 7 秒会强制退出或进入除霜。
- **蜂鸣器功能**
每按键一次，蜂鸣器鸣叫一声。在参数设置确认时，长鸣一次。在进行无效操作时，蜂鸣器鸣叫三声。
当系统故障，或有外部报警输入：若 U62=0，无蜂鸣报警；若 U62=1，则连续蜂鸣报警。系统恢复正常，或按【P】键，蜂鸣报警停止。
- **告警输出功能（适用于 ZL-6230A 机型）**
当系统故障，或有外部报警输入时，告警输出打开。系统恢复正常，或【P】键，关闭告警输出。
- **高温、低温超温告警**
当室温 \geq 设置温度+U54，且必须同时满足以下条件才能产生高温报警；
当室温 \leq 设置温度-U55，且必须同时满足以下条件才能产生低温报警：
 - ◆ 满足通电后首次超温报警延时时间 (U53)；
 - ◆ 满足超温报警延时时间 (U52)；
 - ◆ 满足除霜结束超温报警延时时间 (U34) (适用于 ZL-6220A 机型)。
 注：高低温告警，只有告警作用（蜂鸣报警，报警输出（只对 ZL-6230A）），不影响除霜输出和控制输出状态。
- **外部输入告警**
外部告警有以下几种输入方式，当满足条件则产生告警：
 - ◆ 常开：外部告警输入信号为开路，没有告警；外部告警输入闭合，则产生告警。
 - ◆ 常闭：外部告警输入信号为闭合，没有告警；外部告警输入开路，则产生告警。
 - ◆ 锁定：当外部告警输入信号恢复正常后，控制器仍保持在告警状态。需要人工按【P】键，消除告警。
 - ◆ 不锁定：当外部告警输入信号恢复正常后，自动消除告警状态。
 注：当发生外部告警时，输出控制都强制关闭。
- **温度值校正功能**
当测量温度值与实际温度有误差，可通过 U20 进行标定，校正范围 $\pm 9.9^{\circ}\text{C}$ 。
- **恢复出厂参数与密码**：
控制器在运行状态下，同时按下【P】与【▲】键 5 秒，蜂鸣器响一音调声，数码管显示“UnL”；

此时再按 2 次 [▼] 键后，蜂鸣器鸣响一音调声，控制器自动恢复出厂设置。

安装步骤

第1步：将控制器嵌入孔中；

第2步：通过在设备的导轨方向滑动支架来固定控制器，直到将控制器压实在面板上。



注意事项

- ◆ 如果连接错误，也可能导致连接设备和元件出现故障。在没有连接设备前，先供电（端子7和8），检查控制器。连接设备后，最终通电前，要认真检查，确保正确理解，正确连接。
- ◆ 尽可能将传感器、开关量输入信号线，与感性负载线、电源线分开排线：以避免电磁干扰。绝不能将电源线（包括电力线）和传感器信号线布在同一管道中。不能将传感器线安装在电源设备（接触器、断路器或类似设备）的紧邻区域。尽可能的降低传感器接线的长度，并避免在电源设备周围形成螺旋形线路。
- ◆ 使用规定电源规格以外的供电，可能会给系统带来严重损害。使用规格以外的负载，将降低继电器寿命，甚至立刻损坏输出继电器。
AC/DC作为负载，不要超过**阻性参数**的1/10电流；钨丝灯作为负载，不要超过**阻性参数**的1/15电流；马达作为负载，不要超过**阻性参数**的1/5电流。否则，冲击电流，将缩短继电器寿命。比如，使用7A钨丝灯（1500W），接7A阻性继电器，继电器触点将马上烧毁。
- ◆ 安装时避免直接接触内部电子元件。
- ◆ 避免将控制器安装在如下的环境中：相对湿度大于90%或存在凝露的地方；暴露在连续的水雾喷射下；暴露在侵蚀性和污染气体下（例如：含有硫和氨的烟气、盐雾、烟雾），以防止侵蚀和氧化；含有易爆物品或可燃混合气体的环境；强烈振动或敲击。
- ◆ 电气接线操作必须由有资质的技术人员来完成。

电气接线图

